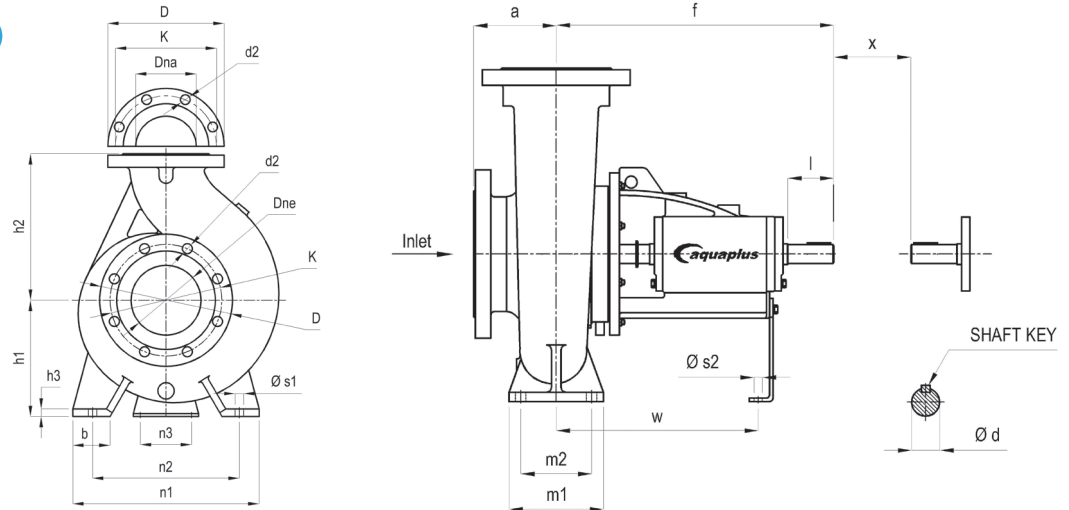


Pump Dimensions



Pump Size (mm)	Frame (mm)	Suct. (mm)	Disch (mm)	Pump (mm)				Foot (mm)								Shaft End (mm)		Shaft Key (mm)	Spacer Length X (mm)	Pump Weight (kg)		
				a	f	h1	h2	b	m1	m2	n1	n2	n3	h3	s1	s2	w				d	l
32-130	25	50	32	80	360	112	140	50	100	70	190	140	100	14	14	14	267	24	49	8x7x32	100	27
32-160	25	50	32	80	360	132	160	50	100	70	240	190	100	14	14	14	267	24	49	8x7x32	100	35
32-200	25	50	32	80	360	160	180	50	100	70	240	190	110	14	14	14	267	24	49	8x7x32	100	41
*32-260	25	50	32	100	360	180	225	65	125	95	320	250	110	14	14	14	267	24	49	8x7x32	100	59
40-130	25	65	40	80	360	112	140	50	100	70	210	160	100	14	14	14	267	24	49	8x7x32	100	30
40-160	25	65	40	80	360	132	160	50	100	70	240	190	100	14	14	14	267	24	49	8x7x32	100	41.8
40-200	25	65	40	100	360	160	180	50	100	70	265	212	110	16	14	14	267	24	49	8x7x32	100	49
40-260	25	65	40	100	360	180	225	65	125	95	320	250	110	14	14	14	267	24	49	8x7x32	100	66.5
*40-320	35	65	40	125	470	200	250	65	125	95	345	280	110	16	14	14	342	32	78	10x8x40	140	96
*40-320H	35	65	40	125	470	200	250	65	125	95	345	280	110	16	14	14	342	32	78	10x8x40	140	96
50-130	25	65	50	100	360	132	160	50	100	70	240	190	100	14	14	14	267	24	49	8x7x32	100	34
50-160	25	65	50	100	360	160	180	50	100	70	265	212	110	14	14	14	267	24	49	8x7x32	100	38
50-200	25	65	50	100	360	160	200	50	100	70	265	212	110	14	14	14	267	24	49	8x7x32	100	50.5
50-260	25	65	50	100	360	180	225	65	125	95	320	250	110	14	14	14	267	24	49	8x7x32	100	63
*50-320	35	65	50	125	470	225	280	65	125	95	345	280	110	16	14	14	342	32	78	10x8x40	140	101
*50-320H	35H	65	50	125	470	225	280	65	125	95	345	280	110	16	14	14	342	32	78	10x8x40	140	101
65-130	25	80	65	100	360	160	180	65	125	95	280	212	110	15	14	14	267	24	49	8x7x32	100	39
65-160	25	80	65	100	360	160	200	65	125	95	280	212	110	16	14	14	267	24	49	8x7x32	100	43
65-200	25	80	65	100	360	180	225	65	125	95	320	250	110	14	14	14	267	24	49	8x7x32	100	70
65-260	35	80	65	100	470	200	250	80	160	120	360	280	110	15	18	14	342	32	78	10x8x40	100	84
65-320	35	80	65	125	465	225	280	80	160	120	400	315	110	16	18	14	337	32	78	10x8x40	140	110
65-320H	35H	80	65	125	465	225	280	80	160	120	400	315	110	16	18	14	337	32	78	10x8x40	140	110
80-160	25	100	80	125	360	180	225	65	125	95	320	250	110	16	14	14	267	24	49	8x7x32	140	54
80-200	35	100	80	125	470	180	250	65	125	95	345	280	110	14	14	14	342	32	78	10x8x40	140	70
80-260	35	100	80	125	470	200	280	80	160	120	400	315	110	16	18	14	342	32	78	10x8x40	140	91
80-320	35	100	80	125	470	250	315	80	160	120	400	315	110	18	18	14	342	32	78	10x8x40	140	110.5
80-320H	35H	100	80	125	470	250	315	80	160	120	400	315	110	18	18	14	342	32	78	10x8x40	140	110.5
80-400	45	100	80	125	520	280	355	80	160	120	440	355	110	18	18	14	362	42	110	12x8x56	140	161
*100-160	25	125	100	125	370	180	225	65	125	95	320	250	110	16	14	14	277	24	49	8x7x32	140	71
100-200	35	125	100	125	470	200	280	80	160	120	360	280	110	16	18	14	342	32	78	10x8x40	140	85
100-260	35	125	100	140	470	225	280	80	160	120	400	315	110	16	18	14	342	32	78	10x8x40	140	106
100-320	35	125	100	140	470	250	315	80	160	120	400	315	110	16	18	14	342	32	78	10x8x40	140	111
100-400	45	125	100	140	530	280	355	100	200	150	500	400	110	18	23	14	372	42	110	12x8x56	140	174
*125-200	35	150	125	140	470	250	315	80	160	120	400	315	110	16	18	14	342	32	78	10x8x40	140	106
125-260	35	150	125	140	470	250	355	80	160	120	400	315	110	16	18	14	342	32	78	10x8x40	140	115
125-320	45	150	125	140	530	280	355	100	200	150	500	400	110	18	23	14	372	42	110	12x8x56	140	163
125-400	45	150	125	140	530	315	400	100	200	150	500	400	110	18	23	14	372	42	110	12x8x56	140	181
*150-200	35G	200	150	160	495	280	400	100	200	150	550	450	110	20	23	14	367	32	78	10x8x40	140	156
*150-260	45	200	150	160	528	250	355	100	200	150	450	350	110	18	23	14	370	42	110	12x8x56	140	148
*150-320	45	200	150	160	536	280	400	100	200	150	550	450	110	18	23	14	379	42	110	12x8x56	140	167.5
150-400	45	200	150	160	530	315	450	100	200	150	550	450	110	18	23	14	372	42	110	12x8x56	140	209
*150-500	60	200	150	180	670	375	500	140	200	150	660	550	110	27	23	14	510	55	110	16x10x100	180	320
*200-260	45A	250	200	180	546	280	400	100	200	150	550	450	110	25	23	14	393	48	110	12x8x56	180	206
*200-320	55	250	200	180	670	355	450	100	200	150	550	450	110	20	24	14	511	48	110	14x9x100	180	251
*200-400	55	250	200	200	670	355	500	100	200	150	550	450	110	20	24	14	511	48	110	14x9x100	180	295
*200-500	70	250	200	250	780	400	500	120	300	250	710	600	140	25	23	19	540	65	140	18x11x100	180	410
*250-320	60	300	250	200	670	355	525	100	250	175	600	500	110	25	23	14	510	55	110	16x10x100	180	311
*250-400	70	300	250	250	780	400	500	120	300	250	710	600	140	25	23	19	540	65	140	18x11x100	180	390
*250-500	75	300	250	240	875	425	545	160	300	200	720	600	140	30	27.5	19	625	70	140	20x12x120	180	516
*300-320	75	350	300	260	875	400	562	140	300	200	750	600	140	30	27.5	19	634	70	140	20x12x120	180	660
*300-400	75	350	300	280	875	500	600	150	300	200	800	660	140	40	27.5	23	625	70	140	20x12x120	180	700

* Denotes pump models that are NOT included within the DIN24255 (EN733) pump standard

K	100	110	126	146	160	180	210	240	295	355	410	470
d2 x No	4 x 18	4 x 18	4 x 18	4 x 18	8 x 18	8 x 18	8 x 18	8 x 22	12 x 22	12 x 25	12 x 25	16 x 25
Dna & Dne	32	40	50	65	80	100	125	150	200	250	300	350
D	140	150	165	185	200	220	250	285	340	405	460	520

Flange mating dimensions to ISO2084 PN16 (DIN2533 PN16, BS4504 PN16)
Note: Other flange standards available on request

All content is subject to change without notice.